

Mitutoyo

# MIMORIADNA AKCIA!

OD 25. MARCA DO 31. MÁJA 2021

MIMORIADNA AKCIA MITUTOYO



PRSK1278

## MeasurLink 9 – ZBER ÚDAJOV A ŠTATISTICKÁ KONTROLA PROCESOV (SPC) V REÁLNOM ČASE

MeasurLink je navrhnutý tak, aby zhromažďoval a zjednocoval všetky údaje o meraní v jednej centrálnej databáze. Výsledky merania získané prostredníctvom SMS sa automaticky prenášajú do databázy SQL a sú k dispozícii na monitorovanie, analýzu alebo oznamovanie v reálnom čase.

### MeasurLink 8 Real-Time Professional Edition

> MeasurLink Real-Time Professional Edition umožňuje zákazníkom pripojiť sa a získavať dáta z meracích systémov prostredníctvom natívnej integrácie dát (DDE) z meracích systémov Mitutoyo, súradnicových meracích strojov, prístrojov na meranie tvaru a systémov spracovania obrazu. Sú podporované aj importy súborov vo formáte ASCII a QMD (založené na XML).

### MeasurLink Real-Time Professional 3D

> MeasurLink Real-Time Professional Edition je doplnený o podporu 3D HOOPS.

### Modul analýzy dát MeasurLink Process Analyzer

> Analyzátor procesov analýzy dát Vám poskytuje flexibilitu na analýzu Vašich procesov, identifikáciu problémových oblastí a prijatie nápravných opatrení na zlepšenie kvality Vašich výrobkov.

### Modul analýzy dát MeasurLink Process Manager

> Monitorovanie siete a prehľad stavov všetkých ML procesov.

### MeasurLink Gage Management

> Evidencia meradiel a riadenie kalibrácie.

### MeasurLink Gage R & R

> Opakovateľnosť a reprodukovateľnosť meradiel.

Obj. č.	Popis	Katalógová cena €
63AAA424	Rozhranie USB nožného spínača	125,00

Obj. č. 64AAB607R

~~1 850 €~~

Akciová cena: 1 579 €



#### ROZHRANIE USB NOŽNÉHO SPÍNAČA

Umožňuje nožnému spínaču 937179T napodobňovať funkcie medzerníka v MeasurLink.

Obj. č.	Popis	Katalógová cena €	Akciová cena €
64AAB607R	(R)ML REAL-TIME PROFESSIONAL V9	<del>1 850,00</del>	1 579,00
64AAB608R	(R)ML REAL-TIME PROFESSIONAL 3D V9	<del>2 055,00</del>	1 749,00
64AAB609R	(R)ML PROCESS ANALYZER PROFESSIONAL V9	<del>1 850,00</del>	1 579,00
64AAB610R	(R)ML PROCESS MANAGER V9	<del>1 850,00</del>	1 579,00
64AAB611R	(R)ML GAGE R&R V9	<del>1 011,00</del>	869,00
64AAB612R	(R)ML GAGE MANAGEMENT V9	<del>1 850,00</del>	1 579,00
64AAB613R	(R)ML REPORT SCHEDULER V9	<del>1 850,00</del>	1 579,00

#### Ďalšie licencie pre pracovisko / pracovnú skupinu

Obj. č.	Popis	Katalógová cena €	Akciová cena €
64AAB614R	(R)ML SITE LICENSE V9, 30 LICENCIÍ	<del>20 595,00</del>	17 499,00
64AAB615R	(R)ML WORKGROUP LICENSE V9, 15 LICENCIÍ	<del>11 325,00</del>	9 699,00
64AAB617R	(R)ML WORKGROUP LICENSE V9, 10 LICENCIÍ	<del>8 235,00</del>	6 999,00
64AAB618R	(R)ML WORKGROUP LICENSE V9, 5 LICENCIÍ	<del>5 145,00</del>	4 399,00

#### Ďalšie plávajúce licencie pre pracovnú skupinu

Obj. č.	Popis	Katalógová cena €	Akciová cena €
64AAB614FR	(R)ML FLOATING LICENSE V9, 30 LICENCIÍ	<del>10 297,00</del>	8 759,00
64AAB615FR	(R)ML FLOATING LICENSE V9, 15 LICENCIÍ	<del>5 662,00</del>	4 899,00
64AAB617FR	(R)ML FLOATING LICENSE V9, 10 LICENCIÍ	<del>4 117,00</del>	3 499,00
64AAB618FR	(R) ML FLOATING LICENSE V9, 5 LICENCIÍ	<del>2 320,00</del>	2 199,00

Všetky uvedené ceny sú bez zaškolenia a inštalácie.

## VSTUPNÉ USB ROZHRANIE / USB KÁBLE PRE MERADLÁ

- > Tieto zariadenia umožňujú priame pripojenie DIGIMATIC meradiel prostredníctvom rozhrania USB bez potreby ďalšieho softvéru.
- > Namerané dáta sú konvertované do špeciálnych klávesových kódov, ktoré umožňujú interakciu s akýmkoľvek programom využívajúcim vstup z klávesnice (HID).
- > Môžete tiež pripojiť model s diaľkovým ovládačom rovnako ako typ s integrovaným káblom do USB portu počítača s pevným priradením portu COM v aplikácii Microsoft Windows® ako identifikáciu kanála (VCP). Softvér USB-ITPAK obsahuje ovládač pre virtuálny port COM (VCP).



Obj. č. 264-016-10

~~219 €~~

Akciová cena: 169 €

USB-ITPAK tiež podporuje systém bezdrôtového prenosu dát Mitutoyo U-WAVE.

Naskenujte QR kód svojím mobilným zariadením a sledujte naše videá produktov na YouTube



### USB VSTUPNÉ ZARIADENIE

Krabička je vybavená vstavným dátovým spínačom a prídavným nožným spínačom.



### USB KÁBEL PRE PRIAME PRIPOJENIE

Slimline typ s integrovaným prevodníkom v kábli



### NOŽNÝ SPÍNAČ 937179T

vrátane adaptéra USB pre nožný spínač 06ADV384 (vyžaduje softvér USB-ITPAK)



VSTUPNÉ USB ROZHRANIE s voliteľným príslušenstvom



PRIAMY USB KÁBEL s voliteľným príslušenstvom

Obj. č. 06AFM380C

~~107 €~~

Akciová cena: 81,90 €



06AFM386: SOFTWARE USB-ITPAK A USB KLÚČ

USB-ITPAK V 2.1 vytvorí postup pre zber dát z meradiel vybavených s DIGIMATIC výstupom do listov programu Excel® nasledovne:

- Správca časti automaticky otvorí list Excel®.
- Zadanie špecifikovanej sekvencie.
- Rozsah vstupu uvedený pre meradlo DIGIMATIC, ktorým sa redukovujú nesprávne vstupy.
- Tento softvér je kompatibilný s:
  - USB KÁBLAMI
  - VSTUPNÝM USB ROZHRANÍM
  - U-WAVE SYSTÉMOM

Obj. č.	Poznámky	Katalógová cena €	Akciová cena €
264-016-10	Vstupné rozhranie (potrebuje ďalší DIGIMATIC kábel k meradlu) s tlačítkom DATA (Ø 18 mm) a konektorom pre nožný spínač	<del>219,00</del>	169,00
06AFM380A	Model s vysokým stupňom ochrany IP a dátovým tlačidlom (napr. posuvné meradlo IP67)	<del>122,00</del>	93,90
06AFM380B	Model s vysokým stupňom ochrany IP a dátovým tlačidlom (napr. mikrometer IP65)	<del>122,00</del>	93,90
06AFM380C	S dátovým tlačidlom (napr. posuvné meradlo ABSOLUTE DIGIMATIC)	<del>107,00</del>	81,90
06AFM380D	10 pinový plochý konektor (napr. odchýlkomer ID-F)	<del>107,00</del>	81,90
06AFM380E	6-kolíkovaný, okrúhly model (napr. digitálne posuvné meradlo)	<del>107,00</del>	81,90
06AFM380F	Jednoduchý priamy model (napr. odchýlkomer ID-C)	<del>107,00</del>	81,90
06AFM380G	Model pre odchýlkomer s vysokým stupňom ochrany IP (napr. odchýlkomer ID-N)	<del>107,00</del>	81,90
937179T	Nožný spínač	47,00	-
06ADV384	USB adaptér nožného spínača	<del>110,00</del>	82,90
06AFM386	Softvér USB-ITPAK V 2.1 pre zber dát do aplikácie Excel®	<del>253,00</del>	199,00

Pozri stranu 2: zber údajov a softvér na štatistické riadenie štatistických údajov v reálnom čase Measurlink

## U-WAVE A U-WAVE fit – BEZDRÔTOVÝ PRENOS DÁT

- > Dosah približne 20 m (v rámci viditeľného rozsahu).
- > Frekvencia komunikácie: 2,4 GHz pre spoľahlivý bezdrôtový systém a bezpečný prenos dát.
- > Jednoduché exportovanie údajov do programu Microsoft® Excel®, alebo iných profesionálnych softvérových aplikácií SPC ako napr. Mitutoyo MeasurLink.
- > Vysielač potvrdí prenos dát bzučiakom, alebo červeným/zeleným signálnym LED svetlom.
- > Vysielač s krytím IP67 je k dispozícii.
- > Nízka spotreba energie: 400 000 dátových prenosov na jednu batériu.



Obj. č. 02AZD810D

~~324 €~~

Akciová cena: 219 €

U-WAVE-R



### U-WAVE-TM pre mikrometre s pripojovacou jednotkou



### U-WAVE-TC pre posuvné meradlá s pripojovacou jednotkou



### U-WAVE-T pre ostatné meracie prístroje s pripojovacím káblom

U-WAVE-T je pripojený k meraciemu prístroju Digimatic s vyhradeným káblom, ktorý sa zhoduje s dátovým konektorom na danom meradle.

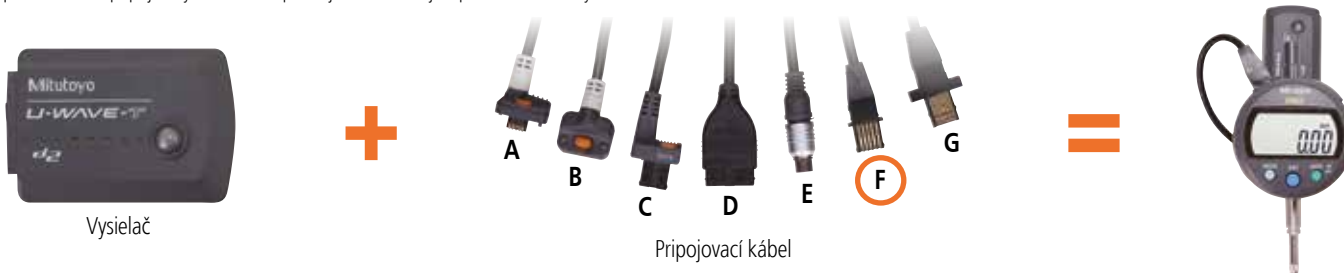




### U-WAVE-TC/TM (vysielač) pre posuvné meradlá a mikrometre

Obj. č.	Model	Merací prístroj*	Poznámky	Indikácia príjmu dát	Katalógová cena €	Akciová cena €
264-620	U-WAVE-TC	100, 150, 200, 300 mm posuvné meradlo IP67 / posuvné meradlo štandardné	Typ IP67	LED	<del>163,00</del>	139,00
264-621	U-WAVE-TC	100, 150, 200, 300 mm posuvné meradlo IP67 / posuvné meradlo štandardné	Typ bzučiak	Bzučiak/LED	<del>163,00</del>	139,00
264-622	U-WAVE-TM	Mikrometer COOLANT PROOF (IP65)	Typ IP67	LED	<del>163,00</del>	139,00
264-623	U-WAVE-TM	Mikrometer COOLANT PROOF (IP65)	Typ bzučiak	Bzučiak/LED	<del>163,00</del>	139,00
02AZF310	Pripojovacia jednotka	Posuvné meradlo IP67 / mikrometer COOLANT PROOF (IP65)	Vodeodolný typ	-	<del>97,00</del>	69,90
02AZF300	Pripojovacia jednotka	Štandardné meradlo	Štandardný typ	-	<del>92,00</del>	69,90

\* Pre podrobnosti o pripojiteľných meracích prístrojoch kontaktujte spoločnosť Mitutoyo alebo distribútora



### U-WAVE-T (vysielač) pre rôzne meracie prístroje

Obj. č.	Model	Merací prístroj	Poznámky	Identifikácia príjmu dát	Katalógová cena €	Akciová cena €
02AZD730G	U-WAVE-T	napr. posuvné meradlo z uhlíkových vlákien, Holtest, digitálny odchýlkomer, výškomer, Borematic, Surfctest, Quickmike	Typ IP67	LED	<del>163,00</del>	119,00
02AZD880G	U-WAVE-T	napr. posuvné meradlo z uhlíkových vlákien, Holtest, digitálny odchýlkomer, výškomer, Borematic, Surfctest, Quickmike	Typ bzučiak	Bzučiak/LED	<del>163,00</del>	119,00
02AZD790A	Pripojovací kábel s dátovým spínačom	napr. digitálne posuvné meradlo z uhlíkových vlákien IP 66	Vodeodolný typ		<del>97,00</del>	59,90
02AZD790B	Pripojovací kábel s dátovým spínačom	napr. IP 65 Holtest, Quickmike (nový model vid' strana 8)	Vodeodolný typ		<del>97,00</del>	59,90
02AZD790C	Pripojovací kábel s dátovým spínačom	napr. digitálny odchýlkomer (ID-C, ID-S, ID-U), výškomer, Borematic	Štandardný typ		<del>92,00</del>	49,90
02AZD790D	Pripojovací kábel	napr. digitálny odchýlkomer ID-H, ID-F, Surfctest SJ-210 a SJ-310	Štandardný typ		<del>87,00</del>	49,90
02AZD790E	Pripojovací kábel	napr. digitálne posuvné meradlo série 209	Štandardný typ		<del>87,00</del>	49,90
02AZD790F	Pripojovací kábel	napr. digitálny odchýlkomer (ID-C, ID-S, ID-U), výškomer, Borematic	Štandardný typ		<del>87,00</del>	49,90
02AZD790G	Pripojovací kábel	napr. digitálny odchýlkomer IP66 ID-N, ID-B	Vodeodolný typ		<del>92,00</del>	49,90

### U-WAVE-R (prijímač)

Obj. č.	Poznámky	Softvér	Počet jednotiek U-WAVE-R, ktoré možno pripojiť k jednému počítaču	Počet U-WAVE-T jednotiek, ktoré možno pripojiť k prijímaču	Katalógová cena €	Akciová cena €
02AZD810D	U-WAVE-R + softvér	U-WAVE PAK	Až do 16	Až do 100	<del>324,00</del>	219,00

### Špeciálne príslušenstvo pre bezdrôtový prenosový systém

Obj. č.	Popis	Katalógová cena €	Akciová cena €
06AFM386	Softvér USB-ITPAK V 2.1 pre aplikáciu Excel® pre zber dát	<del>253,00</del>	199,00

Naskenujte QR kód svojim mobilným zariadením a sledujte naše videá produktov na YouTube



Pozri stranu 2: zber údajov a softvér MeasurLink na štatistické riadenie štatistických údajov v reálnom čase

## U-WAVE Bluetooth – ĽAHKÝ BEZDRÔTOVÝ SYSTÉM PRENOSU ÚDAJOV

- > Dosah približne 10 m (v rámci priamej viditeľnosti)
- > Jednoduchý export dát do Microsoft® Excel®.
- > Vysielač potvrdí prenos dát bzučiacom, alebo červeným/zeleným signálnym LED svetlom.
- > Vysielač so stupňom krytia IP67 je k dispozícii.
- > Nízka spotreba energie: 200 000 dátových prenosov s jednou batériou po pripojení k mobilnému zariadeniu (tablet, smartfón atď.) a 50 000 dátových prenosov s jednou batériou po pripojení k počítaču.

## U-WAVEPAK-BW PRE PC

- > Správa pripojení, príjem dát (BLE), režim vonkajšieho vyžiadania dát, komunikácia pomocou virtuálneho COM portu
- > Je možné pripojiť až 7 bezdrôtových jednotiek
- > Podporuje Windows 10; zoznam podporovaných verzií je dostupný na [www.mitutoyo.sk](http://www.mitutoyo.sk)
- > K dispozícii v japončine a angličtine



## U-WAVEPAK-BM PRE ANDROID A IOS

- > Správa pripojení, príjem dát (BLE), požiadavka na dáta, funkcia záznamníka dát, výstup dát (CSV/DAT), posúdenie tolerancie (zobrazenie), graf, spracovanie štatistik (histogram)



## U-WAVE Navi PRE ANDROID:

- > Správa pripojení, príjem dát (BLE), funkcia záznamníka dát, výstup dát (CSV / DAT), navigácia v úlohách merania, vytvorenie úlohy merania, identifikácia používateľa pomocou NFC



### U-WAVE-TCB/TMB (vysielač) pre posuvné meradlá a mikrometre

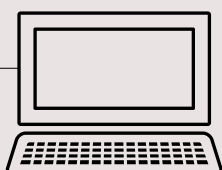
Obj. č.	Model	Merací prístroj*	Poznámky	Indikácia príjmu dát	Katalógová cena €	Akciová cena €
264-624	U-WAVE-TCB	Posuvné meradlo IP67 / štandardné posuvné meradlo s rozsahom 100, 150, 200, 300 mm	Typ IP67	LED	<del>163,00</del>	139,00
264-625	U-WAVE-TCB	Posuvné meradlo IP67 / štandardné posuvné meradlo s rozsahom 100, 150, 200, 300 mm	Typ bzučiak	Bzučiak/LED	<del>163,00</del>	139,00
264-626	U-WAVE-TMB	Mikrometer odolný chladiacim kvapalinám COOLANT PROOF (IP65)	Typ IP67	LED	<del>163,00</del>	139,00
264-627	U-WAVE-TMB	Mikrometer odolný chladiacim kvapalinám COOLANT PROOF (IP65)	Typ bzučiak	Bzučiak/LED	<del>163,00</del>	139,00
02AZF310	Pripojovacia jednotka	Posuvné meradlo IP67 / mikrometer COOLANT PROOF (IP65)	Vodeodolný typ	-	<del>97,00</del>	69,90
02AZF300	Pripojovacia jednotka	Štandardné posuvné meradlo	Štandardný typ	-	<del>92,00</del>	69,90

\* Pre podrobnosti o pripojiteľných meracích prístrojoch kontaktujte spoločnosť Mitutoyo alebo distribútora

Prijímač

PC (na ukladanie dát)

Dáta načítané do PC cez USB.



Zariadenie (na ukladanie údajov)

Údaje načítané do PC, tabletu alebo smartfónu cez Bluetooth.



U-WAVE-R



Vysielače



**U-WAVE fit**  
U-WAVE-TM



**U-WAVE fit**  
U-WAVE-TC



U-WAVE-T



**U-WAVE**  
U-WAVE-TMB



**U-WAVE**  
U-WAVE-TCB



Pripojovacia jednotka



Pripojovacia jednotka



Pripojovací kábel



Pripojovacia jednotka



Pripojovacia jednotka

Digitálne meradlá



Posuvné meradlo digimatic



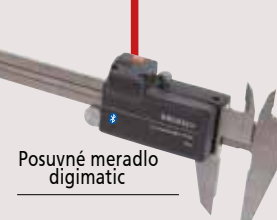
Digitálny odchýlkomer



Mikrometer digimatic



Mikrometer digimatic



Posuvné meradlo digimatic

Operátori



# CENOVODOSTUPNÉ SETY A BALÍČKY POSUVNÝCH MERADIEL A MIKROMETROV

Využite výhody a nakúpte si naše špičkové produkty v príslušnom sete s ešte lepšou zľavou!

> Sady (Obj. č. PROMOXXX) sa dodávajú ako jednotlivé produkty.

> Balíčky (Obj. č. 500-961-30, 500-916-20 a 293-970) sa dodávajú v jednom balení.

## Sady posuvné meradlo + mikrometer (s/bez výstupu dát)

Obj. č.	Popis	Katalógová cena €	Akciová cena €
PROMO001	Štandardné posuvné meradlo 150 mm Vonkajší mikrometer - ekonomický dizajn 0-25 mm	<del>77,00</del>	<b>57,90</b>
PROMO002	Digitálne ABS AOS posuvné meradlo 150 mm Digitálny mikrometer 0-25 mm	<del>264,00</del>	<b>199,00</b>
PROMO003	Digitálne ABS chladiacej kvapaline odolné posuvné meradlo 150 mm s triedou ochrany IP67 Digitálny Micrometer QuantuMike IP65 0-25 mm	<del>385,00</del>	<b>289,00</b>

## Sady U-WAVE fit\*

Obj. č.	Popis	Katalógová cena €	Akciová cena €
PROMO005	Digitálne ABS AOS posuvné meradlo 150 mm U-WAVE-TC vrátane jednotky pripojenia	<del>394,00</del>	<b>299,00</b>
PROMO006	Digitálne ABS chladiacej kvapaline odolné posuvné meradlo 150 mm s triedou ochrany IP67 U-WAVE-TC vrátane jednotky pripojenia	<del>474,00</del>	<b>359,00</b>
PROMO007	Digitálny mikrometer IP65 0-25 mm U-WAVE-TM vrátane jednotky pripojenia	<del>517,00</del>	<b>399,00</b>
PROMO008	Digitálny Micrometer QuantuMike IP65 0-25 mm U-WAVE-TM vrátane jednotky pripojenia	<del>570,00</del>	<b>409,00</b>

\* U-WAVE-R prijímač (predáva sa osobitne) je potrebný na príjem údajov do PC. Pozri stranu 4.

## Sady a balíčky U-WAVE Bluetooth

Obj. č.	Popis	Katalógová cena €	Akciová cena €
500-961-30	Digitálne ABS AOS posuvné meradlo 150 mm U-WAVE-TCB vrátane jednotky pripojenia	<del>391,00</del>	<b>279,00</b>
500-916-20	Digitálne ABS chladiacej kvapaline odolné posuvné meradlo 150 mm s triedou ochrany IP67 U-WAVE-TCB vrátane jednotky pripojenia	<del>511,00</del>	<b>299,00</b>
293-970	Digitálny mikrometer IP65 0-25 mm U-WAVE-TMB vrátane jednotky pripojenia	<del>469,00</del>	<b>309,00</b>
PROMO004	Digitálny Micrometer QuantuMike IP65 0-25 mm U-WAVE-TMB vrátane jednotky pripojenia	<del>570,00</del>	<b>419,00</b>

Obj. č. PROMO001

~~77 €~~

Akciová cena: 57,90 €



Obj. č. PROMO002

~~264 €~~

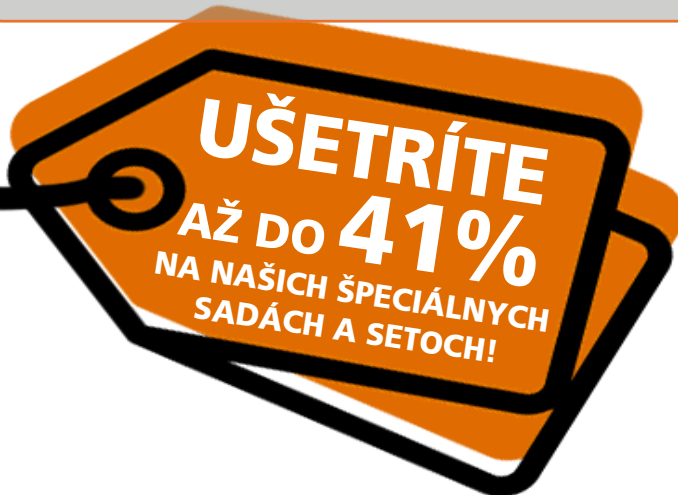
Akciová cena: 199 €



Obj. č. PROMO003

~~385 €~~

Akciová cena: 289 €





Obj. č. PROMO005

~~394 €~~  
 Akciová cena: 299 €

500-161-30

Vysielač TC\*      jednotky pripojenia

**U-WAVE<sup>fit</sup>**

\* U-WAVE-R prijímač (predáva sa osobitne) je potrebný na príjem údajov do PC. Pozri stranu 4.

Obj. č. PROMO006

~~474 €~~  
 Akciová cena: 359 €

500-716-20

Vysielač TC\*      jednotky pripojenia

**U-WAVE<sup>fit</sup>**

\* U-WAVE-R prijímač (predáva sa osobitne) je potrebný na príjem údajov do PC. Pozri stranu 4.

Obj. č. PROMO007

~~517 €~~  
 Akciová cena: 399 €

293-230-30

Vysielač TM\*      jednotky pripojenia

**U-WAVE<sup>fit</sup>**

\* U-WAVE-R prijímač (predáva sa osobitne) je potrebný na príjem údajov do PC. Pozri stranu 4.

Obj. č. PROMO008

~~570 €~~  
 Akciová cena: 429 €

293-140-30

Vysielač TM\*      jednotky pripojenia

**U-WAVE<sup>fit</sup>**

\* U-WAVE-R prijímač (predáva sa osobitne) je potrebný na príjem údajov do PC. Pozri stranu 4.

Obj. č. 500-961-30

~~391 €~~  
 Akciová cena: 279 €

500-161-30

Vysielač TCB      jednotky pripojenia

**U-WAVE**

Obj. č. 500-916-20

~~511 €~~  
 Akciová cena: 299 €

500-716-20

Vysielač TCB      jednotky pripojenia

**U-WAVE**

Obj. č. 293-970

~~469 €~~  
 Akciová cena: 309 €

293-230-30

Vysielač TMB      jednotky pripojenia

**U-WAVE**

Obj. č. PROMO004

~~570 €~~  
 Akciová cena: 419 €

293-140-30

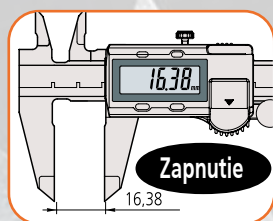
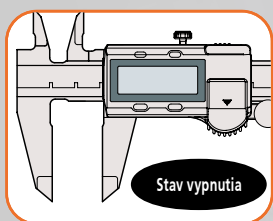
Vysielač TMB      jednotky pripojenia

**U-WAVE**

## Výhody ABSOLUTE! AOS! DIGIMATIC posuvného meradla

- > Vďaka vytvoreniu elektromagnetickej indukcie pre kódovacie zariadenie typu ABS, toto posuvné meradlo môže byť bez obáv použité pri znečistení na prednej strane meradla počas merania. Takto nedôjde k ovplyvneniu detekčného signálu nečistotami (voda, olej atď.) na povrchu stupnice.
- > Výška znakov: 9 mm (zmiernenie únavy oka pomocou vysoko kontrastného LCD)
- > Životnosť batérie približne 3,5 roka (18 000 h) bol dosiahnutý pri bežnom používaní prostredníctvom použitia Mitutoyo ABSOLUTE stupnice.
- > Posuvná meracia čelusť umožňuje plynulé, stabilné a pohodlné ovládanie.
- > Funkcia výstup dát umožňuje integráciu do štatistických systémov riadenia a merania.
- > ABS (absolute) stupnica nevyžaduje po zapnutí žiadne nulovacie nastavenie a tiež nemá žiadny limit na rýchlosť odozvy.

ABSOLUTE®



Štandardne je súčasťou každého posuvného meradla Osvedčenie o inšpekcii.

Obj. č. 500-181-30

~~112 €~~

Akciová cena: 82,90 €



Obj. č.	Rozsah [mm]	Presnosť* [mm]	Výstup dát	Hĺbkomer	Poznámky	Osvedčenie o inšpekcii	Katalógová cena €	Akciová cena €
500-184-30	0 – 150	± 0,02		Okrúhly	Tyčka hĺbkomera Ø 1,9 mm	■	<del>112,00</del>	82,90
500-181-30	0 – 150	± 0,02		Plochý	Štandardný digitálny typ	■	<del>112,00</del>	82,90
500-182-30	0 – 200	± 0,02		Plochý	Štandardný digitálny typ	■	<del>177,00</del>	139,00
500-161-30	0 – 150	± 0,02	■	Plochý	Štandardný digitálny typ	■	<del>139,00</del>	99,90
500-162-30	0 – 200	± 0,02	■	Plochý	Štandardný digitálny typ	■	<del>198,00</del>	149,00

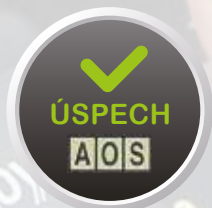
\* Bez kvantizačnej chyby

Kompatibilný s U-WAVE Bluetooth a U-WAVE fit

Špeciálne príslušenstvo: pozri stranu 12 (IP67 posuvné meradlá odolné voči chladiacej kvapaline)

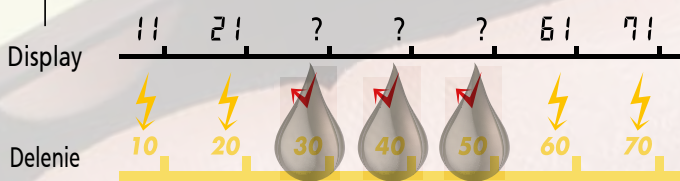
### Kódovacie zariadenie typu Absolute s elektromagnetickou indukciou

Detekčný signál nie je ovplyvnený nečistotami (voda, olej atď.) na povrchu stupnice.



### Kódovacie zariadenie typu Elektrostatickej kapacity

Detekčný signál je ovplyvnený nečistotami (voda, olej atď.) na povrchu stupnice.



## Funkcie ABSOLUTE! AOS! DIGIMATIC posuvného meradla

#### > Funkcia merania ABS (absolute):

Umožňuje spustenie merania v absolútnom režime bez nastavenia nuly po zapnutí. Polohu absolútneho začiatku je možné kedykoľvek nastaviť, alebo vynulovať prepínačom ORIGIN.

#### > Funkcia merania INC (inkrementálna):

Umožňuje dočasné nastavenie nulovej hodnoty displeja na aktuálnu pozíciu posúvača, čo umožní ľahké meranie v prírastkovom režime.

#### > Alarm slabej batérie:

Indikuje (so symbolom „B“ na displeji), že je potrebné vymeniť batériu. To umožňuje včasnú výmenu batérie skôr, ako sa posuvné meradlo stane nepoužiteľným.

#### > Funkcia externého výstupu:

Umožňuje export nameraných údajov pomocou voliteľného dátového kábla.

#### > Funkcia podržania:

Umožňuje podržať zobrazenú hodnotu pomocou tlačítka Data Hold. (Túto funkciu nemožno použiť spolu s funkciou externého výstupu.)

Elektromagnetický indukčný snímač odpudzuje nečistoty, olej a vodu a zaisťuje 100 % presnosť.



Obj. č. 500-706-20

~~166 €~~

Akciová cena: 129 €



Obj. č.	Rozsah [mm]	Presnosť* [mm]	Výstup dát	Hĺbkomer	Poznámky	Osvvedčenie o inšpekcii	Katalógová cena €	Akciová cena €
500-706-20	0 – 150	± 0,02		Plochý	IP67 odolné voči chladiacej kvapaline	■	<del>166,00</del>	129,00
500-707-20	0 – 200	± 0,02		Plochý	IP67 odolné voči chladiacej kvapaline	■	<del>232,00</del>	179,00
500-716-20	0 – 150	± 0,02	■	Plochý	IP67 odolné voči chladiacej kvapaline	■	<del>214,00</del>	159,00
500-717-20	0 – 200	± 0,02	■	Plochý	IP67 odolné voči chladiacej kvapaline	■	<del>272,00</del>	199,00
500-727-20	0 – 150	± 0,02	■	Plochý	IP67 s karbidovými čelustami pre vnútorné / vonkajšie meranie	■	426,00	–
500-728-20	0 – 200	± 0,02	■	Plochý	IP67 s karbidovými čelustami pre vnútorné / vonkajšie meranie	■	485,00	–

\* Bez kvantizačnej chyby

Kompatibilný s U-WAVE Bluetooth a U-WAVE fit

### Špeciálne príslušenstvo

Obj. č.	Popis	Poznámky	Katalógová cena €	Akciová cena €
264-620	U-WAVE fit bezdrôtový vysielač	Typ IP67	<del>163,00</del>	139,00
264-621	U-WAVE fit bezdrôtový vysielač	Typ bzučiak	<del>163,00</del>	139,00
264-624	U-WAVE Bluetooth bezdrôtový vysielač	Typ IP67	<del>163,00</del>	139,00
264-625	U-WAVE Bluetooth bezdrôtový vysielač	Typ bzučiak	<del>163,00</del>	139,00
02AZF310	U-WAVE Pripojovacia jednotka	Pre meradlo IP67	<del>97,00</del>	69,90
02AZF300	U-WAVE Pripojovacia jednotka	Pre štandardné meradlo	<del>92,00</del>	69,90
959149	DIGIMATIC kábel s dátovým tlačidlom (2 m)	Pre štandardné meradlo	42,00	–
959150	DIGIMATIC kábel s dátovým tlačidlom (2 m)	Pre štandardné meradlo	49,00	–
06AFM380C	Dátový kábel pre nástroje s priamym vstupom USB s dátovým spínačom (2 m)	Pre štandardné meradlo	<del>107,00</del>	81,90
05CZA624	DIGIMATIC kábel s dátovým tlačidlom (2 m)	Pre IP67 meradlo	88,00	–
05CZA625	DIGIMATIC kábel s dátovým tlačidlom (2 m)	Pre IP67 meradlo	92,00	–
06AFM380A	Dátový kábel pre nástroje s priamym vstupom USB s dátovým spínačom (2 m)	Pre IP67 meradlo	<del>122,00</del>	93,90

Obj. č. 530-104

~~30 €~~

Akciová cena: 23,90 €



531-122

505-730

505-732

Obj. č.	Rozsah [mm/inch]	Presnosť [mm/inch]	Medzná chyba [mm]	Poznámky	Katalógová cena €	Akciová cena €
530-101	0 – 150	0,05	± 0,05	Nóniusový typ	<del>30,00</del>	<b>23,90</b>
530-104	0 – 150/0 – 6"	0,05/ <sup>1</sup> / <sub>128</sub> "	± 0,05	Nóniusový typ	<del>30,00</del>	<b>23,90</b>
530-108	0 – 200	0,05	± 0,05	Nóniusový typ	<del>78,00</del>	<b>57,90</b>
530-109	0 – 300	0,05	± 0,08	Nóniusový typ	<del>188,00</del>	<b>149,00</b>
530-122	0 – 150	0,02	± 0,03	Nóniusový typ	<del>36,00</del>	<b>27,90</b>
530-123	0 – 200	0,02	± 0,03	Nóniusový typ	<del>60,00</del>	<b>43,90</b>
530-124	0 – 300	0,02	± 0,04	Nóniusový typ	<del>188,00</del>	<b>139,00</b>
531-122*	0 – 150/0 – 6"	0,05/ <sup>1</sup> / <sub>128</sub> "	± 0,05	Nóniusový typ	<del>37,00</del>	<b>29,90</b>
505-730	0 – 150	0,02	± 0,03	Cíferníkový typ	<del>101,00</del>	<b>79,90</b>
505-732	0 – 150	0,01	± 0,02	Cíferníkový typ	<del>114,00</del>	<b>89,90</b>
505-733	0 – 200	0,01	± 0,03	Cíferníkový typ	<del>221,00</del>	<b>169,00</b>

\* s pružinovou aretáciou

Obj. č. 571-201-30

~~336 €~~

Akciová cena: 269 €



571-302-20

571-252-20

Obj. č.	Rozsah [mm]	Delenie [mm]	Medzná chyba [mm]	Poznámky	Katalógová cena €	Akciová cena €
<b>+fit</b> 571-201-30	0 – 150	0,01	± 0,02*	Štandardný digitálny typ	<del>336,00</del>	<b>269,00</b>
<b>+fit</b> 571-202-30	0 – 200	0,01	± 0,02*	Štandardný digitálny typ	<del>403,00</del>	<b>319,00</b>
<b>+fit</b> 571-301-20	0 – 150	0,01	± 0,03*	IP67 Digitálny typ s kolíkom, odolné voči chladiacej kvapaline	<del>460,00</del>	<b>329,00</b>
<b>+fit</b> 571-302-20	0 – 200	0,01	± 0,03*	IP67 Digitálny typ s kolíkom, odolné voči chladiacej kvapaline	<del>518,00</del>	<b>379,00</b>
<b>+fit</b> 571-251-20	0 – 150	0,01	± 0,02*	IP67 Chladiacej kvapaline odolný digitálny typ	<del>387,00</del>	<b>299,00</b>
<b>+fit</b> 571-252-20	0 – 200	0,01	± 0,02*	IP67 Chladiacej kvapaline odolný digitálny typ	<del>449,00</del>	<b>349,00</b>

\* Bez kvantizačnej chyby

**+fit** Kompatibilný s U-WAVE Bluetooth a U-WAVE fit

Špeciálne príslušenstvo: pozri stranu 12 (IP67 Posuvné meradlá odolné voči chladiacej kvapaline)



293-140-30



293-666-20

Obj. č. 293-230-30

~~257 €~~

Akciová cena: 199 €



293-100-10

Obj. č.	Rozsah [mm]	Presnosť* [μm]	Výstup dát	Digitálny krok [mm]	Poznámky	Katalógová cena €	Akciová cena €
293-100-10	0 – 25	± 0,5	■	0,0001/0,0005	Vysoko presný digitálny mikrometer	1 644,00	1 299,00
+fit 293-230-30	0 – 25	± 1	■	0,001	IP65, štandardný typ	257,00	199,00
+fit 293-231-30	25 – 50	± 1	■	0,001	IP65, štandardný typ	303,00	239,00
+fit 293-140-30	0 – 25	± 1	■	0,001	QuantuMike s 2 mm stúpaním vretena	310,00	229,00
293-146-30	25 – 50	± 1		0,001	QuantuMike s 2 mm stúpaním vretena	302,00	239,00
293-147-30	50 – 75	± 1		0,001	QuantuMike s 2 mm stúpaním vretena	362,00	289,00
293-148-30	75 – 100	± 2		0,001	QuantuMike s 2 mm stúpaním vretena	411,00	319,00
293-666-20	0 – 30	± 2	■	0,001	QuickMike IP65, posuv 10 mm na otáčku	480,00	369,00
293-667-20	25 – 55	± 2	■	0,001	QuickMike IP65, posuv 10 mm na otáčku	565,00	399,00

\* Bez kvantizačnej chyby

+fit Kompatibilný s U-WAVE Bluetooth a U-WAVE fit

## Špeciálne príslušenstvo

Obj. č.	Popis	Poznámky	Katalógová cena €	Akciová cena €
264-622	U-WAVE fit bezdrôtový vysielač	Typ IP65 (okrem QuickMike)	163,00	139,00
264-623	U-WAVE fit bezdrôtový vysielač	Typ bzučiaka (okrem QuickMike)	163,00	139,00
264-626	U-WAVE Bluetooth bezdrôtový vysielač	Typ IP65 (okrem QuickMike)	163,00	139,00
264-627	U-WAVE Bluetooth bezdrôtový vysielač	Typ bzučiaka (okrem QuickMike)	163,00	139,00
02AZF310	U-WAVE Spojovacia jednotka	Pre IP65 mikrometer (okrem Quickmike)	97,00	69,90
05CZA662	DIGIMATIC kábel s dátovým tlačidlom (1 m)	Pre mikrometer	91,00	–
05CZA663	DIGIMATIC kábel s dátovým tlačidlom (2 m)	Pre mikrometer	92,00	–
06AFM380B	Dátový kábel pre nástroje s priamym vstupom USB s dátovým spínačom (2 m)	Pre mikrometer	122,00	93,90
156-101-10	Stojan pre mikrometer	Nastaviteľný uhol až do rozsahu 100 mm	57,00	45,90

Obj. č. 103-137

~~47 €~~

Akciová cena: 37,90 €



103-138



103-140-10



103-139-10



193-101



523-121

Obj. č.	Rozsah [mm]	Presnosť [μm]	Poznámky	Katalógová cena €	Akciová cena €
103-137	0 – 25	± 2		<del>47,00</del>	37,90
103-138	25 – 50	± 2		<del>67,00</del>	54,90
103-139-10	50 – 75	± 2		<del>89,00</del>	69,90
103-140-10	75 – 100	± 3		<del>97,00</del>	74,90
193-101	0 – 25	± 2	Číslicový vonkajší mikrometer	<del>125,00</del>	99,90
193-102	25 – 50	± 2	Číslicový vonkajší mikrometer	<del>189,00</del>	149,00
523-121	0 – 25	1	Pasometer s presným odchýlkomerom	<del>583,00</del>	459,00





543-505B



543-390B



543-470B



543-490B



543-590B

Obj. č. 543-781B

~~149 €~~

Akciová cena: 119 €

Obj. č.	Rozsah [mm]	Digitálny krok [mm]	Presnosť* [mm]	Napájací zdroj	Poznámky	Katalógová cena €	Akciová cena €
543-781B	12,7	0,01	0,02	Batéria SR44	Ekonomický typ	<del>149,00</del>	119,00
543-505B	12,7	0,01	0,02	Solárne napájanie od 40 lux	Ekonomický typ	<del>152,00</del>	119,00
543-790B	12,7	0,001	0,003	Batéria SR44	Ekonomický typ	<del>306,00</del>	249,00
543-400B	12,7	0,01	0,02	Batéria SR44	Štandardný typ s tol. funkciou, 330° otočný displej	<del>266,00</del>	199,00
543-390B	12,7	0,01/0,001	0,003	Batéria SR44	Štandardný typ s tol. funkciou, 330° otočný displej	<del>351,00</del>	249,00
543-470B	25,4	0,01/0,001	0,003	Batéria SR44	Štandardný typ s tol. funkciou, 330° otočný displej	<del>422,00</del>	329,00
543-490B	50,8	0,01/0,001	0,005	Batéria SR44	Štandardný typ s tol. funkciou, 330° otočný displej	<del>636,00</del>	499,00
543-590B	25,4	0,001	0,003	Batéria CR2032	Typ výpočtu (Ax + B + Cx <sup>-1</sup> ), otočný displej 330°	<del>624,00</del>	489,00
543-595B	50,8	0,001	0,006	Batéria CR2032	Typ výpočtu (Ax + B + Cx <sup>-1</sup> ), otočný displej 330°	<del>749,00</del>	589,00

\* Bez kvantizačnej chyby

## Špeciálne príslušenstvo

Obj. č.	Popis	Poznámky	Katalógová cena €	Akciová cena €
02AZD730G	U-WAVE Bezdrôtový vysielač	Typ IP67	<del>163,00</del>	119,00
02AZD880G	U-WAVE Bezdrôtový vysielač	Typ bzúčiak	<del>163,00</del>	119,00
02AZD790F	Prepojovací kábel U-WAVE	Pre odchýlkomer	<del>87,00</del>	49,90
905338	DIGIMATIC kábel (1 m)	Pre odchýlkomer	32,00	-
905409	DIGIMATIC dátový kábel (2 m)	Pre odchýlkomer	38,00	-
06AFM380F	Kábel USB Input Tool pre priame pripojenie (2 m)	Pre odchýlkomer	<del>107,00</del>	81,90
21EZA198	Zdvíhacia páčka vretena	Pre odchýlkomer (okrem 575-121)	10,00	-
21JZA295	Drôtová spúšť (500 mm)	Pre odchýlkomer	Na požiadanie	-



Obj. č. 1044SB

~~54 €~~

Akciová cena: 42,90 €



PONÁHLAJTE SA, LEN DO VYPREDANIA ZÁSOB!



IP64

2046SB-60

PONÁHLAJTE SA, LEN DO VYPREDANIA ZÁSOB!



2310SB-10

PONÁHLAJTE SA, LEN DO VYPREDANIA ZÁSOB!



2110SB-10

PONÁHLAJTE SA, LEN DO VYPREDANIA ZÁSOB!



513-401-10E

Obj. č.	Rozsah [mm]	Dieliky [mm]	Dizajn	Stupnica	Dĺžka dotyku [mm]	Poznámky	Katalógová cena €	Akciová cena €
1044SB*	5	0,01	Číselníkový odchýlkomer	0 – 100 (100 – 0)		Malý typ, vonkajší krúžok priemeru D = 40 mm	<del>54,00</del>	42,90
2046SB-60*	10	0,01	Číselníkový odchýlkomer	0 – 100 (100 – 0)		IP64	<del>122,00</del>	95,90
2310SB-10*	10	0,01	Číselníkový odchýlkomer	0 – 100 (100 – 0)		Koaxiálne počítadlo otáčok	<del>67,00</del>	50,90
2110SB-10*	1	0,001	Číselníkový odchýlkomer	0 – 100 (100 – 0)		Odolnosť proti otrasom	<del>118,00</del>	89,90
513-401-10E	0,14	0,001	Páčkový odchýlkomer - základná sada	0 – 70 – 0	11,2	Zahŕňa Ø 8 mm upínanie, Ø 2 mm karbidovú špičku dotyku	<del>153,00</del>	119,00

\* K dispozícii sú iba obmedzené zásoby!

EN ISO 9493 / EN ISO 463

Obj. č.	Chyba indikátora v rozsahu					
	Akýchkoľvek 10 dieľkov stupnice / akákoľvek 1/10 otáčky [µm]	Akákoľvek pol otáčka [µm]	Akákoľvek celá otáčka [µm]	Meracieho rozsahu [µm]	Hysterézie [µm]	Opakovateľnosť [µm]
1044SB	5	9	10	13	3	3
2046SB-60	5	9	10	13	3	3
2310SB-10	5	9	10	13	3	3
2110SB-10	2,5	4	4,5	5	2	1
513-401-10E	2	3	-	3	2	1
513-404-10E	5	6	-	8	3	3



Obj. č. 513-908-10E

~~137 €~~

Akciová cena: 99,90 €

Obj. č.	Obsah zahŕňa	Katalógová cena €	Akciová cena €
513-908-10E	513-404-10E: Páčkový indikátor 7014: Malý magnetický stojan	<del>137,00</del>	99,90



Obj. č. 468-983

~~3 242 €~~

Akciová cena: 2 499 €



Obj. č. 568-364

~~1 230 €~~

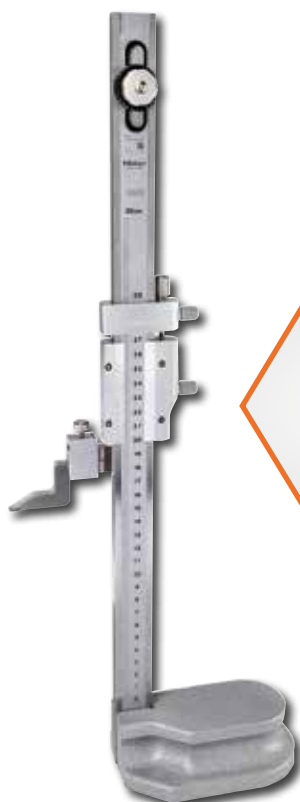
Akciová cena: 919 €

Obj. č.	Rozsah [mm]	Dizajn	Presnosť* [μm]	Digitálny krok [mm]	Poznámky	Katalógová cena €	Akciová cena €
468-982	12 – 25	Sada 3-bodových digitálnych dutinomerov	± 2 (12 – 20 mm) ± 3 (20 – 25 mm)	0,001	Obsahuje 3 dutinomery a 2 nastavovacie krúžky	<del>3 077,00</del>	<b>2 399,00</b>
468-983	25 – 50	Sada 3-bodových digitálnych dutinomerov	± 3	0,001	Obsahuje 3 dutinomery a 2 nastavovacie krúžky	<del>3 242,00</del>	<b>2 499,00</b>
468-984	50 – 75	Sada 3-bodových digitálnych dutinomerov	± 3	0,001	Obsahuje 2 dutinomery IP65 a 1 nastavovací krúžok	<del>2 550,00</del>	<b>1 999,00</b>
468-985	75 – 100	Sada 3-bodových digitálnych dutinomerov	± 3	0,001	Obsahuje 2 dutinomery IP65 a 1 nastavovací krúžok	<del>3 090,00</del>	<b>2 199,00</b>
568-364	12 – 16	Sada 3-bodových digitálnych dutinomerov ABS Borematic	± 5	0,001	Vrátane krabice, kľúča, osvedčenia o inšpekcii	<del>1 230,00</del>	<b>919,00</b>
568-365	16 – 20	Sada 3-bodových digitálnych dutinomerov ABS Borematic	± 5	0,001	Vrátane krabice, kľúča, osvedčenia o inšpekcii	<del>1 230,00</del>	<b>919,00</b>
568-366	20 – 25	Sada 3-bodových digitálnych dutinomerov ABS Borematic	± 6	0,001	Vrátane krabice, kľúča, osvedčenia o inšpekcii	<del>1 311,00</del>	<b>929,00</b>
568-367	25 – 30	Sada 3-bodových digitálnych dutinomerov ABS Borematic	± 6	0,001	Vrátane krabice, kľúča, osvedčenia o inšpekcii	<del>1 311,00</del>	<b>929,00</b>
568-368	30 – 40	Sada 3-bodových digitálnych dutinomerov ABS Borematic	± 6	0,001	Vrátane krabice, kľúča, osvedčenia o inšpekcii	<del>1 423,00</del>	<b>999,00</b>
568-369	40 – 50	Digitálny ABS Borematic	± 6	0,001	Vrátane krabice, kľúča, osvedčenia o inšpekcii	<del>1 423,00</del>	<b>999,00</b>

\* Bez frekvenčnej chyby

#### Špeciálne príslušenstvo

Obj. č.	Popis	Poznámky	Katalógová cena €	Akciová cena €
02AZD730G	U-WAVE Bezdrôtový vysielateľ	Typ IP67	<del>163,00</del>	<b>119,00</b>
02AZD880G	U-WAVE Bezdrôtový vysielateľ	Typ bzúčiak	<del>163,00</del>	<b>119,00</b>
02AZD790B	Prepojovací kábel U-WAVE	Pre 3-bodový dutinomer IP65	<del>97,00</del>	<b>59,90</b>
02AZD790F	Prepojovací kábel U-WAVE	Pre 3-bodový Borematic	<del>87,00</del>	<b>49,90</b>
905338	DIGIMATIC kábel (1 m)	Pre 3-bodový Borematic	32,00	–
905409	DIGIMATIC kábel (2 m)	Pre 3-bodový Borematic	38,00	–
06AFM380F	Kábel USB Input Tool pre priame pripojenie (2 m)	Pre 3-bodový Borematic	<del>107,00</del>	<b>81,90</b>
05CZA662	DIGIMATIC kábel (2 m)	Pre 3-bodový dutinomer IP65	91,00	–
05CZA663	DIGIMATIC kábel (2 m)	Pre 3-bodový dutinomer IP65	92,00	–
06AFM380B	Kábel USB Input Tool pre priame pripojenie (2 m)	Pre 3-bodový dutinomer IP65	<del>122,00</del>	<b>93,90</b>



Obj. č. 514-102  
~~426 €~~  
 Akciová cena: 319 €



570-302

Obj. č.	Rozsah [mm]	Dizajn	Delenie [mm]	Presnosť* [μm]	Katalógová cena €	Akciová cena €
514-102	0 – 300	Štandardný výškomer s nóniusom a rysovacím dotykom	0,02	± 40	<del>426,00</del>	<b>319,00</b>
514-104	0 – 450	Štandardný výškomer s nóniusom a rysovacím dotykom	0,02	± 50	<del>821,00</del>	<b>619,00</b>
570-302	0 – 300	Digitálny výškomer Absolute s rysovacím dotykom	0,01	± 30	<del>604,00</del>	<b>449,00</b>

\* Bez kvantizačnej chyby



Obj. č. 516-963-10  
~~1 429 €~~  
 Akciová cena: 999 €

Sada koncových mierok 47ks		
Veľkosti	Stupňovanie	Množstvo
1,005	-	1
1,01 – 1,19	0,01	19
1,2 – 1,9	0,1	8
1 – 9	1	9
10 – 100	10	10

Obj. č.	Počet mierok v sade	Materiál	Trieda presnosti	Presnosť	Osvedčenie o inšpekcii	Katalógová cena €	Akciová cena €
516-962-10	47	Oceľ	0	EN ISO 3650	■	<del>1 858,00</del>	<b>1 349,00</b>
516-963-10	47	Oceľ	1	EN ISO 3650	■	<del>1 429,00</del>	<b>999,00</b>
516-964-10	47	Oceľ	2	EN ISO 3650	■	<del>1 218,00</del>	<b>859,00</b>



174-185D

## ZOBRAZOVACIA JEDNOTKA KA-200

- > Jednoduchá obsluha a multifunkčná zobrazovacia jednotka pre pripojenie lineárnych pravítok.
- > Vysoký výkon v pomere k nákladom na 2/3-osovú zobrazovaciu jednotku.
- > Zmenou zadania parametrov môže byť použité ako počítadlo frézy, alebo počítadlo sústruhu.
- > Možnosť zadania priemeru nástroja, sčítania dvoch osí, zobrazenia priemeru, prednastavenie hodnôt atď.

Obj. č. 174-183D

~~586 €~~

Akciová cena: 459 €



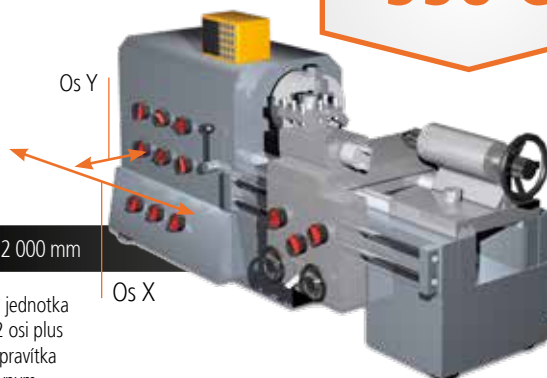
Obj. č.	Osi	Katalógová cena €	Akciová cena €
174-183D	2	<del>586,00</del>	459,00
174-185D	3	<del>705,00</del>	559,00

## SADA PRE NOVÉ A POUŽITÉ RUČNÉ OBRÁBACIE STROJE

- > Lineárne pravítka AT-715 a zobrazovacia jednotka KA-200. Táto ponuka pozostáva z 2, alebo 3 lineárnych pravítok a zobrazovacej jednotky.
- > Lineárne pravítka s efektívnym rozsahom max. 1 800 mm na pravítko.
- > Technológia ABSOLUTE – po zapnutí nie je potrebné nastavenie nulového bodu.
- > Stupeň krytia IP67 – vďaka snímaniu na princípe elektromagnetickej indukcie (vysoká odolnosť proti prachu, vode a olejom). Taktiež vysoká trvanlivosť.
- > Vysoká presnosť (od  $\pm 5 \mu\text{m}$  do  $\pm 10 \mu\text{m}$ ), v závislosti na efektívnom rozsahu.
- > Jednoduchá aplikácia pri niekoľkých typoch manuálnych obrábacích strojov, najmä sústruhov a frézok.

Obj. č. 539-8XX-2

990 €



Zobrazovacia jednotka KA-200 pre 2 osi plus dve lineárne pravítka s max. efektívnym rozsahom 2 000 mm



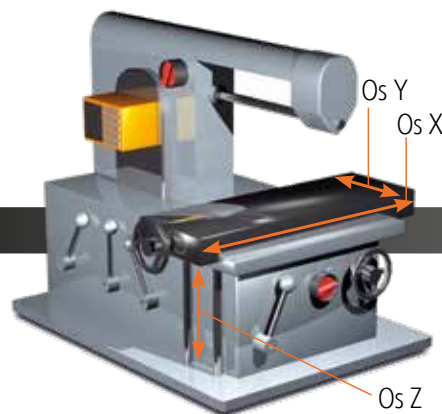
Zobrazovacia jednotka KA-200 pre 2 osi plus dve lineárne pravítka s max. efektívnym rozsahom 2 000 mm

Obj. č. 539-8XX-3

1 290 €

Zobrazovacia jednotka KA-200 pre 3 osi plus tri lineárne pravítka s max. efektívnym rozsahom 3 000 mm

Zobrazovacia jednotka KA-200 pre 3 osi plus tri lineárne pravítka s max. efektívnym rozsahom 3 000 mm





Ďalšie meracie rozsahy sú tiež k dispozícii (nie sú súčasťou základnej sady 1 a 2).

Obj. č.	Efektívny rozsah mm	Celková dĺžka mm	Katalógová cena €
539-860	2 000	2 198	926,00
539-861	2 200	2 398	996,00
539-862	2 400	2 598	1 182,00
539-863	2 500	2 698	1 217,00
539-864	2 600	2 798	1 256,00
539-865	2 800	2 998	1 338,00
539-866	3 000	3 198	1 486,00

Maximálne rýchlosť posuvu	Efektívny rozsah	Presnosť
50 m/min	100 – 500 mm	± 5 μm
	600 – 1 800 mm	± 7 μm
	2 000 – 3 000 mm	± 10 μm

Ponúkaná sada (viď predchádzajúca strana) obsahuje lineárne pravítka s rozsahom až do 1 800 mm

Obj. č.	Efektívny rozsah mm	Celková dĺžka mm
539-801	100	278
539-802	150	328
539-803	200	378
539-804	250	428
539-805	300	488
539-806	350	538
539-807	400	588
539-808	450	638
539-809	500	698
539-811	600	798
539-813	700	898
539-814	750	938
539-815	800	998
539-816	900	1 098
539-817	1 000	1 198
539-818	1 100	1 298
539-819	1 200	1 398
539-820	1 300	1 498
539-821	1 400	1 598
539-822	1 500	1 698
539-823	1 600	1 798
539-824	1 700	1 898
539-825	1 800	1 998

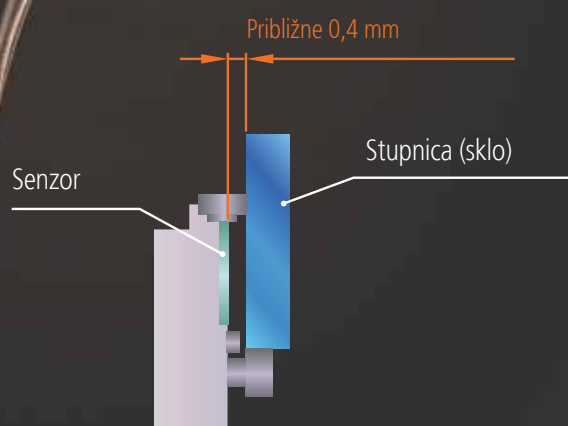
## ODMERAIVANIE LINEAR SCALE ABS AT1100

- > Spoľahlivo odolný voči kontaminantom životného prostredia.
- > Najväčšia vzduchová medzera na svete.
- > Robustný prachotesný a vodotesný dizajn.

Kompatibilné rozhrania *	FANUC Corporation's sériové α / αi rozhranie
	Vysokorychlostné sériové rozhranie spoločnosti Mitsubishi Electric Corporation
	Siemens AG, rozhranie DRIVE CLiQ

\* Podrobné informácie o pripojení príslušného systému získate od výrobcu

Ďalšie informácie nájdete na: [nc-scales@mitutoyo.eu](mailto:nc-scales@mitutoyo.eu)



## PROFILPROJEKTOR PV-5110

Robustný samostatne stojaci PV-5110 profilový projektor s vertikálnym optickým systémom poskytuje vynikajúce pozorovania s veľkou premietacou matnicou priemeru Ø 508 mm.

- > Lineárne pravítka sú integrované v stole XY.
- > Vstavaný otočný snímač v matnici s priemerom až Ø 508 mm.
- > Objektív 10X je súčasťou dodávky.
- > Podľa požiadaviek zákazníka posuv stola XY sa môže buď zobrazíť pomocou voliteľnej 2-osovej KA-zobrazovacej jednotky, alebo pomocou pokročilého dátového procesora QM-Data 200, prípadne systémom na spracovanie údajov M2.

Obj. č.	Popis	Katalógová cena €	Akciová cena €
304-919D	PV-5110: XY stôl: 200 x 100 mm	15 450,00	11 799,00

Obj. č. 304-919D

~~15 450 €~~

Akciová cena: 11 799 €

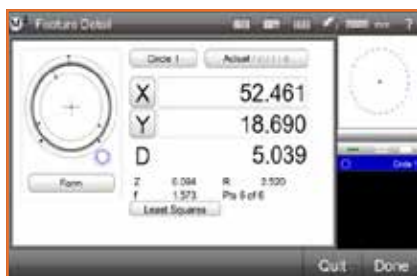


Systém spracovania údajov M2 2D je voliteľný

Obj. č. M2SET03

~~2 111 €~~

Akciová cena: 1 999 €



## SYSTÉM SPRACOVANIA ÚDAJOV M2 PRE PROFILPROJEKTORY A MIKROSKOPY MF/TM VRÁTANE TABLETOVÉHO PC

Intuitívny a ľahko ovládateľný systém pre spracovanie 2D hodnôt s dotykovou obrazovkou

### Hlavné vlastnosti:

- > Získanie meraného bodu pomocou nitkového kríža (63AAA406), alebo voliteľným optickým detektorom hrán (63AAA407).
- > Meranie, konštruovanie a definovanie 2D prvkov.
- > Režim učenia programu.
- > Komplexné meracie protokoly.
- > Kontrola tolerancie podľa DIN / ISO.

### Systém pre profilprojektory pozostáva z:

- > Metrologický softvér pre meranie M2.
- > Jednotka s rozhraním pre dve osi a 15-kolíkové prepojenie káble.
- > Napájací zdroj a kábel USB.
- > Montážna konzola, kĺb a rameno RAM s držiakom VESA na pripevnenie voliteľného tabletového PC k telu projektoru.

### Systém pre mikroskopy MF/TM pozostáva z:

- > Metrologický softvér pre meranie M2.
- > Jednotka s rozhraním pre dve osi a 15-kolíkové prepojenie káble pre mikroskopy MF, alebo jednotka s rozhraním pre tri osi a 15-kolíkové prepojenie káble pre mikroskopy MF (tak ako pre 2-osové MF).
- > Napájací zdroj a kábel USB.

### Voliteľné, ale potrebné príslušenstvo zahrnuté v cene:

- > Tabletový PC s dotykovou obrazovkou a Microsoft® Win10, 64-bit bitový operačný systém. (Ďalšie podrobnosti získate od miestneho dodávateľa Mitutoyo.)

Obj. č.	Popis	Katalógová cena €	Akciová cena €
M2SET01	Sada systému spracovania dát M2 (bez detekcie hrany) a tabletový PC	2 441,00	2 319,00
M2SET02	Sada systému spracovania dát M2 (s detekciou hrany) a tabletový PC	3 691,00	3 499,00
M2SET03	Sada systému spracovania dát M2 (pre TM mikroskop) a tabletový PC	2 111,00	1 999,00
M2SET04	Sada systému spracovania dát M2 (pre MF mikroskop) a tabletový PC	2 281,00	2 169,00

Obj. č. MFSET01

~~16 816 €~~

Akciová cena: 13 599 €



Systém spracovania údajov M2 2D je voliteľný

### MERACÍ MIKROSKOP MF GENERÁCIE D

- > Meracie mikroskopy série MF ponúkajú so svojimi objektívmi série ML vynikajúcu optickú kvalitu s veľkou pracovnou vzdialenosťou.
- > Presnosť merania je jedna z najvyšších vo svojej triede.
- > Dopadajúce a prechádzajúce svetlo zLED osvetlenia s jeho plynulým nastavením intenzity zaisťuje optimálne svetelné podmienky.
- > Pohodlný vzpriamený obraz so zväčšením 30X je možné sledovať pomocou binokuláru 10X a objektívu 3X ML.
- > Podľa požiadaviek zákazníka je možné pripojiť systém na spracovanie údajov M2 (voliteľný).

#### Sada MF-B2010D

Obj. č.	Popis	Katalógová cena €	Akciová cena €
176-867-10	Mikroskop MF-B2010D, XY stól 200 x 100 mm. Objektív 3X ML je súčasťou sady	13 100,00	-
176-393	Binokulár 10x	1 446,00	-
176-445D	Dopadajúce a prechádzajúce LED osvetlenie	2 270,00	-
MFSET01	Sada všetkých vyššie uvedených produktov	<del>16 816,00</del>	13 599,00

#### Sada MF-B2017D

Obj. č.	Popis	Katalógová cena €	Akciová cena €
176-868-10	Mikroskop MF-B2017D, XY stól 200 x 170 mm. Objektív 3X ML je súčasťou sady.	16 000,00	-
176-393	Binokulár 10x	1 446,00	-
176-445D	Dopadajúce a prechádzajúce LED osvetlenie	2 270,00	-
MFSET02	Sada všetkých vyššie uvedených produktov	<del>19 716,00</del>	15 999,00

### DIELENSKÝ MERACÍ MIKROSKOP TM GENERÁCIE B

- > Robustný a kompaktný merací mikroskop vhodný na použitie v dielni.
- > XY stól s digitálnymi mikrometrickými hlavicami a uhlomerom v okulári umožňuje jednoduché meranie rozmerov a uhlov.
- > Dopadajúce a prechádzajúce svetlo z LED osvetlenia s nastaviteľnou intenzitou svetla.
- > Komfortné 30x zväčšenie so zväčšením objektívu 2x a okuláru 15x.
- > K dispozícii vo 2 veľkostiach stola.
- > Podľa požiadaviek zákazníka je možné pripojiť systém na spracovanie údajov M2 (voliteľný).

#### Sada TM-505B

Obj. č.	Popis	Katalógová cena €	Akciová cena €
176-818D	Mikroskop TM-505B so stolom XY 50 x 50 mm	4 403,00	-
164-163	2x digitálna mikrometrická hlavica 0-50 mm	1 584,00	-
63AAA001	Prstencové LED osvetlenie s nastaviteľnou intenzitou svetla	424,00	-
TMSET01	Sada všetkých vyššie uvedených produktov	<del>6 411,00</del>	4 999,00

#### Sada TM-1005B

Obj. č.	Popis	Katalógová cena €	Akciová cena €
176-819D	Mikroskop TM-1005B so stolom XY 100 x 50 mm	5 783,00	-
164-163	2x digitálna mikrometrická hlavica 0-50 mm	1 584,00	-
611675-031	Koncová mierka 50 mm triedy presnosti 1	62,10	-
63AAA001	Prstencové LED osvetlenie s nastaviteľnou intenzitou svetla	424,00	-
TMSET02	Sada všetkých vyššie uvedených produktov	<del>7 853,10</del>	5 999,00



LED prstencové osvetlenie



Systém spracovania údajov M2 2D je voliteľný

Obj. č. TMSET01

~~6 411 €~~

Akciová cena: 4 999 €

## Mobilné meranie drsnosti povrchu prístrojom Surftest SJ-210

- Prenosné prístroje umožňujúce ľahké a presné meranie drsnosti povrchu.
- Prístroj SJ-210 je ideálny na použitie priamo vo výrobnom procese, má robustnú konštrukciu pre priemyselné prostredie.
- Polomer hrotu je 2 µm a meracia sila 0,75 mN v súlade s normou EN ISO.
- Polomer klznej pätky 40 mm je v súlade s EN ISO - preto je vhodný pre drsnosť povrchu  $\lambda_c = 0,8$  mm.
- Podpora noriem VDA a špeciálnych parametrov ako napr. Rz1 max.
- Farebný LCD displej poskytuje vynikajúcu čitateľnosť a je vybavený podsvietením pre lepšiu viditeľnosť.
- Jednoduchá a intuitívna orientácia v ponuke.
- Na základe farebného vyhodnotenia tolerancie môžu oba prístroje poskytnúť používateľom rýchlu, ale presnú analýzu.
- Prístroje rady SJ vykonávajú analýzy drsnosti podľa rôznych medzinárodných noriem a vlastných nastavení.
- SJ-210 je k dispozícii so štandardným snímačom, ako aj vo vyhotovení so zaťahovacím systémom (typ R), alebo priečnym meraním (typ S).
- SJ-210 je k dispozícii v dvoch rôznych jazykových prevedeniach s celkovou podporou 21 jazykov.

Typy detektora SJ-210



### SURFTEST SJ-210

Obj. č.	Popis	Katalógová cena €	Akciová cena €
178-560-11D	Surftest SJ-210 [mm] Polomer hrotu: 2 µm; meracia sila: 0,75 mN Prepinateľné medzi 16 jazykmi: japonština, angličtina, nemčina, francúzština, taliančina, španielština, portugalština, čeština, poľština, maďarština, turečtina, švédština, holandsčina, kórejščina, tradičná čínština, zjednodušená čínština	<del>2 215,00</del>	1 899,00
178-560-13D	Surftest SJ-210 [mm] Polomer hrotu: 2 µm; meracia sila: 0,75 mN Prepinateľné medzi 16 jazykmi: japonština, angličtina, ruština, slovinština, rumunština, bulharština, fínština, nemčina, francúzština, talianština, španielština, čeština, poľština, maďarština, turečtina, švédština	<del>2 215,00</del>	1 899,00
178-562-11D	Surftest SJ-210R [mm] Polomer hrotu: 2 µm; meracia sila: 0,75 mN; R-typ Prepinateľné medzi 16 jazykmi (pozri 178-560-11D)	<del>2 575,00</del>	1 999,00
178-564-11D	Surftest SJ-210S [mm] Polomer hrotu: 2 µm; meracia sila: 0,75 mN; S-typ Prepinateľné medzi 16 jazykmi (pozri 178-560-11D)	<del>4 100,00</del>	3 199,00



Zobrazit všetky podrobnosti o SJ-210:  
[shop.mitutoyo.eu](http://shop.mitutoyo.eu)

Obj. č. 178-560-11D  
Obj. č. 178-560-13D

~~2 215 €~~

Akciová cena: 1 899 €



### DOPLNKY PRE SJ-210

Obj. č.	Popis	Katalógová cena €	Akciová cena €
SJSET01	Balíček 1 série SJ - Granitový stojan  Granitový podstavec 178-029 a adaptér 12AAA221  Granitový podstavec a adaptér umožňujú pripojenie k meracej jednotke SJ-210, umožňujú prispôbienie a zhodu s výškou meraného predmetu.	<del>783,00</del>	599,00

USB nástroj komunikácie cez internet

## Zadarmo na stiahnutie!

Softvér pre SJ-210/-310/-410 série „USB komunikačný nástroj“ na:  
[http://www.mitutoyo.eu/en\\_us/downloads/software-and-updates/](http://www.mitutoyo.eu/en_us/downloads/software-and-updates/) (Vyžaduje sa registrácia)

Stiahnuť na [www.mitutoyo.eu](http://www.mitutoyo.eu)



# Mobilné alebo stacionárne meranie drsnosti povrchu bez klznej pätky - prístroj série SurfTest SJ-410



## Pohonná jednotka s vysokou priamostou

Priamost / dĺžka posuvu  
 0,3 μm/25 mm (pre SJ-411)  
 0,5 μm/50 mm (pre SJ-412)



Obj. č. 178-580-11D  
~~8 430 €~~  
 Akciová cena: 6 999 €



Zobraziť všetky  
 podrobnosti o  
 SJ-410:  
[shop.mitutoyo.eu](http://shop.mitutoyo.eu)

## DOPLNKY PRE SJ-410

Obj. č.	Popis	Katalógová cena €
178-039	 <b>Jednoduchý stĺp stojana pre SJ-410</b> Drsnomer môže byť nastavený tak, aby zodpovedal výške meraného predmetu. Rozsah vertikálneho nastavenia: 250 mm Rozmery: 400 x 250 x 578 mm Hmotnosť: 20 kg	732,00
178-010	 <b>Jednotka automatického nastavenia</b> Táto jednotka umožňuje automatické polohovanie v osi Z vďaka funkcii automatického nastavenia. Jednoduché použitie, meranie, ukladanie a automatický návrat sú možné pomocou ovládania jedným tlačidlom.	2 370,00
178-020	 <b>Nastavovacia jednotka osi X.</b> Táto jednotka sa používa na veľmi presný horizontálny pohyb a pomáha doladiť umiestnenie.	1 220,00
178-030	 <b>Jednotka nastavenia sklonu</b> Používa sa na zarovnanie detektora s povrchom obrobku, s podporou pomocou funkcie DAT je proces zarovňovania čo najjednoduchší.	1 800,00

- Prenosný prístroj, ktorý umožňuje jednoduché a presné meranie drsnosti povrchu na mieste nezávisle na externých zdrojoch energie.
- Konštrukcia bez klznej pätky rady SJ-410 umožňuje snímanie primárnych profilov (P), profilov drsnosti (R), profilov vlnitosti (W) a mnoho ďalších parametrov. Ponúka tiež povrchovú kompenzáciu zakrivených, radiálnych a naklonených povrchov.
- Prístroj je vybavený hnacou jednotkou najvyššej priamosti s dĺžkou posuvu 25 mm a 50 mm. Pre obidva rozsahy existuje veľké množstvo ľahko vymeniteľných dotykov z ktorých si zákazníci môžu vybrať.
- Môže sa pochváliť pohodlným používaním, ale zachováva si rovnako ľahkú a intuitívnu navigáciu v ponuke, ako ostatné prístroje z rady SJ.
- Veľký 14,5 cm farebný dotykový LCD displej umožňuje ľahké čítanie a obsluhu vo viacerých jazykoch.
- So vstavanou tlačiarňou môžete výsledky, profily, podmienky či iné informácie vytlačiť automaticky, alebo na vyžiadanie.
- Brillantné špeciálne príslušenstvo ako je samostaviteľná jednotka, jednotka nastavenia osi X a digitálna vyrovnávací jednotka, je možné namontovať na granitový podstavec - samostatne alebo v kombinácii.

## SURFTTEST SJ-410

Obj. č.	Popis	Katalógová cena €	Akciová cena €
178-580-11D	SurfTest SJ-411 [mm]	8 430,00	6 999,00
Polomer hrotu: 2 μm; meracia sila: 0,75 mN; X = 25 mm, prepínateľné medzi 16 jazykmi: japonština, angličtina, nemčina, francúzština, talianština, španielština, portugalština, čeština, poľština, maďarština, turečtina, švédština, holandsština, kórejščina, tradičná čínština, zjednodušená čínština			
178-582-11D	SurfTest SJ-412 [mm]	9 900,00	7 999,00
Polomer hrotu: 2 μm; meracia sila: 0,75 mN; X = 50 mm, prepínateľné medzi 16 jazykmi (pozri 178-580-11D)			



Obj. č. 810-298-10  
~~2 858 €~~  
 Akciová cena: 2 399 €

### ROCKWELL HR-530

- > Nové a intuitívne užívateľské rozhranie.
- > Viacnásobné vytváranie skúšobnej sily pre Rockwell, povrchový Rockwell a test tvrdosti Brinell až do 187,5 kg.
- > Podporuje skúšku tvrdosti podľa Brinell s meraním hĺbky, skúšku tvrdosti plastu podľa ISO2039-2 a skúšku tvrdosti podľa Rockwell Alpha.
- > Pákové rameno vŕtáčového telieska umožňuje jednoduché dosiahnutie vnútorných povrchov (min. Ø 40 mm / Ø 22 mm pri použití voliteľného diamantového vŕtáčového telieska) a vonkajších povrchov, poskytujúc celkovo najlepší prehľad o vzorke.
- > Elektronické ovládanie skúšobnej sily v reálnom čase poskytuje presné zaťaženie a dokonale odstraňuje prekročenie skúšobnej sily. Umožňuje tiež presne vykonaný testovací časový cyklus, čím sa dosahuje vynikajúca opakovateľnosť.
- > Režim sériového testovania, ktorý šetrí čas, umožňuje sériové testovanie bez zmeny polohy vretena a je možné ho ovládať cez nožný spínač.
- > Automatické zastavenie zdvihu stola a automatické predzaťaženie zaisťuje stabilné vytváranie testovacej sily.

Rozsah pre Rockwell	Rozsah pre povrchový Rockwell	Vŕtáčové teliesko
HRA, HRC, HRD	HR15N, HR30N, HR45N	Diamant
HRB, HRF, HRG	HR15T, HR30T, HR45T	Gulička 1,5875 mm
HRE, HRH, HRK	HR15W, HR30W, HR45W	Gulička 3,175 mm
HRL, HRM, HRP	HR15X, HR30X, HR45X	Gulička 6,35 mm
HRR, HRS, HRV	HR15Y, HR30Y, HR45Y	Gulička 12,7 mm

Obj. č.	Popis	Skúšobné zaťaženie v kg	Maximálne výška obrobku mm	Rozsah pre Rockwell	Rozsah pre Brinell	Rozsah pre hĺbkový Brinell	Rozsah pre meranie plastu	Katalógová cena €	Akciová cena €
810-236	HR-530	3 – 187,5	250	30	11	2	5	11 250,00	8 999,00
810-336	HR-530L	3 – 187,5	395	30	11	2	5	13 450,00	10 299,00

### PRENOSNÝ TVRDOMER LEEB HH-411

- > Tento prístroj je určený pre meranie tvrdosti nadrozmerých obrobkov.
- > Jednoduchý priebeh skúšobného postupu.
- > Automatické rozpoznanie smeru vŕtáču.
- > Vrátane vnikového telieska pre stupnicu HLD.
- > Referenčná vzorka je súčasťou štandardného príslušenstva.
- > Ďalšie vnikové telieska sú voliteľné.

#### Štandardný model s vnikovým telieskom HLD

Obj. č.	Popis	Typ vnikového telieska	Katalógová cena €	Akciová cena €
810-298-10	HH-411	HLD	2 858,00	2 399,00

#### Doplnkové vnikové telieska (voliteľné príslušenstvo)

Obj. č.	Popis	Katalógová cena €
810-288-10	<b>HLDC dopadové zariadenie UD-412</b> Pre použitie na vnútorné steny valcov je rukoväť krátka, aby umožňovala ľahké umiestnenie vo vnútri valca.	1 364,00
810-289-10	<b>HLD+15 dopadové zariadenie UD-413</b> Používa sa na konkávne obrobky, ako sú zuby prevodovky, guľčikové ložiská atď.	1 474,00
810-290-10	<b>HLDL nárazové zariadenie UD-414</b> Používa sa na zuby prevodovky, zvarané rohy atď.	1 795,00

Obj. č. 810-236  
~~11 250 €~~  
 Akciová cena: 8 999 €



## UPÍNACIA PALETA PRE SMS SÉRIA eco-fix

Ručný upínací paletový systém umožňuje užívateľovi jednoducho zrýchľovať a riadiť opakované merania. Základová doska, vybavená rukoväťami a guľôčkami na spodnej ploche, sa dá rýchlo a presne umiestniť na stôl SMS. Použitie druhej základovej dosky s rovnakým príslušenstvom môže výrazne zrýchliť sériové merania. Počas chodu meracieho programu je možné namontovať obrobok identicky na upevňovací rám, takže čas výmeny obrobku sa dá zodpovedajúcim spôsobom znížiť.



K551218: Príklad aplikácie upínacieho paletového systému

Obj. č. K551218  
~~1 963 €~~  
Akciová cena: 1 679 €



K551218: 58ks upínacích častí eco-fix

Obj. č.	Popis	Katalógová cena €	Akciová cena €
K551218	sada eco-fix S s upínacou doskou - pripevňovacia sada pre malé a stredne veľké obrobky. Obsahuje: <b>Základovú dosku 250 mm x 250 mm</b> 58ks upínacích dielov eco-fix, napr. konzoly, pozičné kolíky, pružinové svorky, upínaciu dosku, rukoväť a náhradné skrutky	<del>1 963,00</del>	<b>1 679,00</b>
K543812	Stojan pre 6 paliet	<del>1 792,00</del>	<b>1 479,00</b>



K543812: Paleta a obrobok nie sú súčasťou dodávky

## UPÍNACIA SADA PRE SMS SÉRIA eco-fix

Séria Mitutoyo „eco-fix“ pripevňovacej sady je veľmi rýchle a cenovo dostupné riešenie pre upínanie obrobkov na SMS. Za pár minút je vaše zariadenie pripravené na meranie, čo z neho robí veľmi atraktívnu alternatívu k prípravkom na mieru.

- > Vhodný pre všetky druhy SMS.
- > Flexibilné modulárne systémy.
- > Rýchle a cenovo dostupné.
- > Vhodné pre rôzne druhy obrobkov, alebo iné meracie zariadenia.
- > Jednoduchá adaptácia na zmeny výrobkov.
- > So závitom M6.
- > Kúpte jednu sadu dielov pre každý obrobok.



Obj. č. K551048

~~940 €~~  
Akciová cena: 799 €

Obj. č.	Popis	Katalógová cena €	Akciová cena €
K551048	<b>eco-fix S</b> Pripevňovacia sada pre malé a stredne veľké obrobky. Obsahuje: <b>Základovú dosku 250 mm x 250 mm</b> 58ks eco-fix upínacích dielov (napríklad konzoly, pozičné kolíky, pružinové svorky)	<del>940,00</del>	<b>799,00</b>
K551549	<b>eco-fix L</b> Sada upevnenia pre obrobky stredných a veľkých rozmerov. Vrátane: <b>Základová doska 500 mm x 400 mm</b> 97 eco-fix upínacích dielov (napríklad konzoly, kolíky umiestnenia, pružinové svorky)	<del>1 752,00</del>	<b>1 499,00</b>



Ing. Peter ŠPILÁR - iSP  
Starozagorská 9  
SK-040 23 Košice

Tel.Fax: +421 (0) 55 622 00 57  
Mobil: +421 (0) 903 633 848  
E-mail: spilar@spilar.sk  
WEB: www.spilar.sk

Akcia platí od 25. marca do 31. mája 2021. Vyhradzujeme si právo na technické zmeny a vývoj, uvedené ceny sú platné len pre firemných zákazníkov;  
Všetky ceny znamenajú čisté ceny v eurách bez DPH - ďalšie informácie je možné získať na [www.mitutoyo.sk](http://www.mitutoyo.sk)  
Dodávka a ceny výrobkov ponúkaných v tomto dokumente sú platné do vypredania zásob. Technické zmeny, chyby a tlačové chyby sú vyhradené.

Súradnicové meracie stroje

Kamerové meracie systémy

Prístroje na meranie tvarov

Optické meracie prístroje

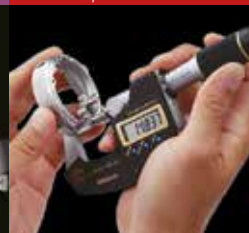


Snímacie systémy

Skúšobné prístroje a seizmometre

Digitálne pravítka a DRO systémy

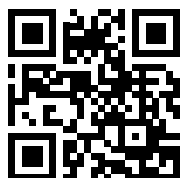
Ručné meradlá a systémy prenosu dát



**Akékoľvek sú Vaše výzvy, spoločnosť Mitutoyo Vás podporuje od začiatku až do konca.**

Spoločnosť Mitutoyo je nielen výrobcou špičkových meracích produktov, ale aj výrobcou, ktorý ponúka kvalifikovanú podporu po celú dobu životnosti zariadenia, podporenú komplexnými službami, ktoré zaisťujú, aby Vaši zamestnanci mohli čo najlepšie využiť Vaše investície.

Popri základnej kalibrácii a opravách spoločnosť Mitutoyo ponúka produkty a školenia v metrologii, rovnako ako IT podporu pre sofistikovaný softvér používaný v modernej meracej technike. Môžeme tiež navrhnuť, postaviť, testovať a dodávať meracie riešenia na mieru, a to aj v prípade ak je považované za nákladovo efektívne, prevziať vaše kritické meracie výzvy u vás na zmluvnom základe.



**Ďalšiu literatúru k produktu a náš kompletný katalóg výrobkov nájdete tu.**

[www.mitutoyo.sk](http://www.mitutoyo.sk)

**Poznámka:** Ilustrácie výrobkov sú nezáväznú. Popisy výrobkov, obzvlášť technické špecifikácie, či vlastnosti, sú záväznú iba vtedy, ak je to výslovne dohodnuté.

MITUTOYO, ABSOLUTE, DIGIMATIC, OPTOEYE a U-WAVE sú buď registrované ochranné známky alebo ochranné známky spoločnosti Mitutoyo Corp. v Japonsku a/alebo v iných krajinách/oblastiach. Opti-fix je registrovaná ochranná známka spoločnosti KOMEI Industrielle Meßtechnik GmbH. Excel, Microsoft a Windows sú registrované ochranné známky alebo ochranné známky spoločnosti Microsoft Corporation v Spojených štátoch a/alebo iných krajinách. Thiokol je registrovaná ochranná známka spoločnosti TORAY FINE CHEMICALS Co., Ltd. TÜV je registrovaná ochranná známka (okrem iných vlastníkov) TÜV Rheinland AG. YouTube je ochranná známka spoločnosti Google Inc. Ostatné značky produktu, spoločnosti a obchodné značky tu uvedené sú len na účely identifikácie a môžu byť ochrannými značkami príslušných vlastníkov.

**Mitutoyo**

**Mitutoyo Česko s.r.o.,  
organizačná zložka**

Hviezdoslavova 124  
017 01 Považská Bystrica  
SLOVAKIA

Tel: +421 948 595 590

[info@mitutoyo.sk](mailto:info@mitutoyo.sk)

[www.mitutoyo.sk](http://www.mitutoyo.sk)